

## 設備・機器情報 導入事例

### 学校法人 兵庫医科大学さま



検証結果やシミュレーションに基づく提案は、  
顧客の立場で真剣に検証してくださっていると感じました。

教育研究棟建設や既存施設改修に加え、将来の新病院棟建設を見据える学校法人兵庫医科大学さまに対し、「エネルギー利用の最適化」によるコスト削減策を平成27年から継続的にご提案。徹底した実測診断に基づく提案により、各種プランをご採用いただく。



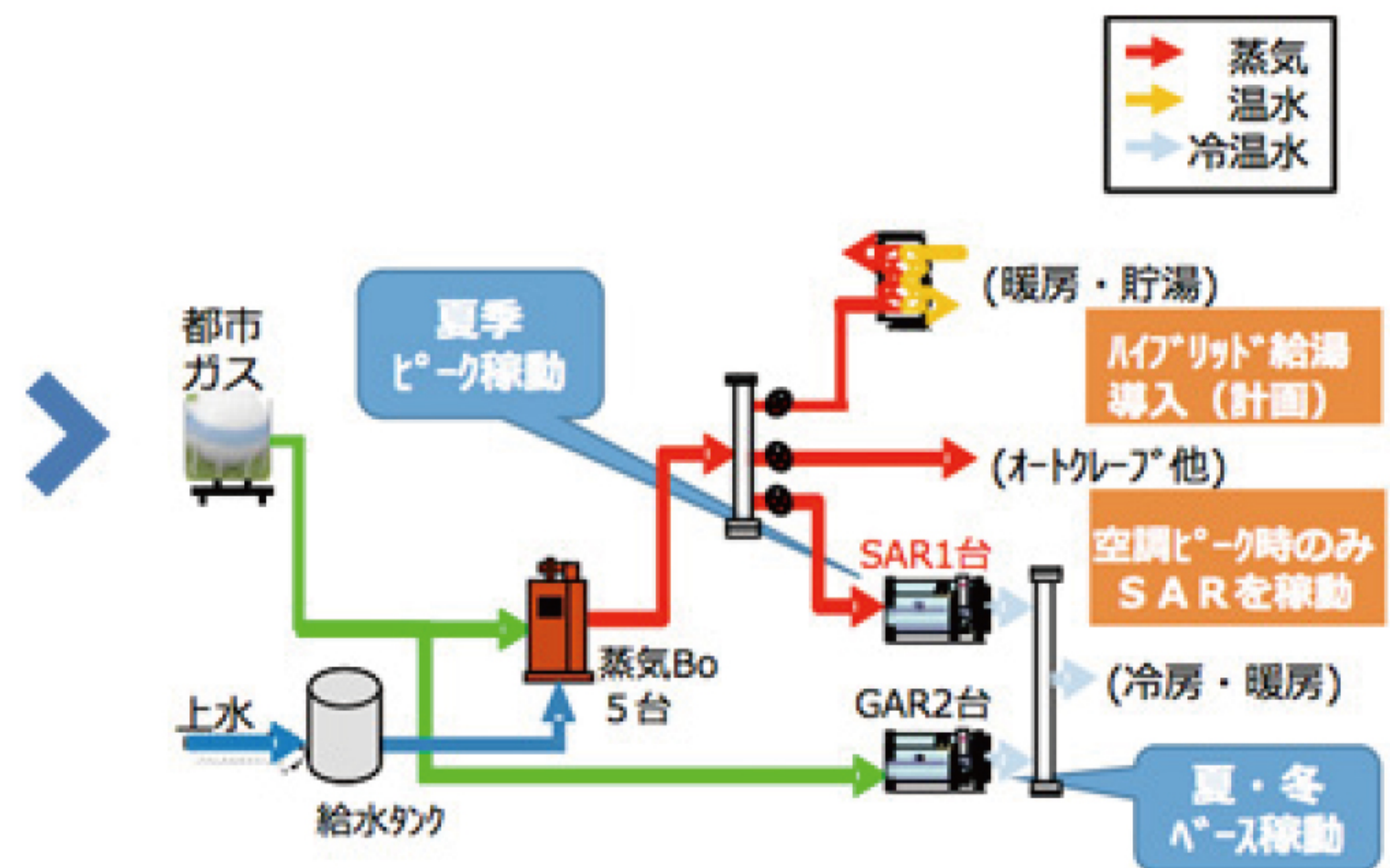
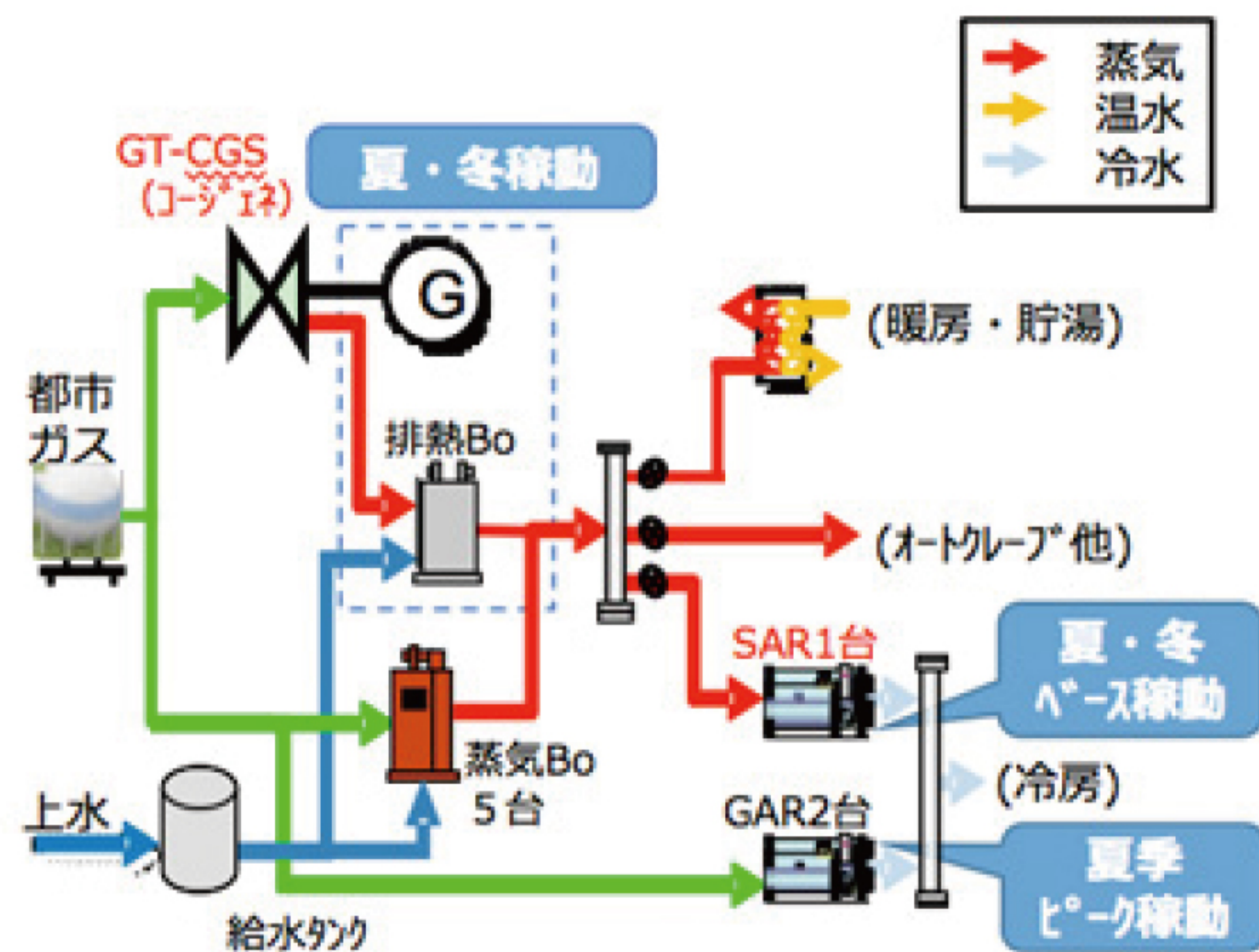
1972年（昭和47年）の開学以来、優れた医療人の育成、質の高い医療の提供により、地元・兵庫県を中心に、広く社会貢献を果たされている学校法人兵庫医科大学さま。西宮市の「兵庫医科大学」「兵庫医科大学病院」のほか、神戸市中央区（ポートアイランド）の「兵庫医療大学」、兵庫県篠山市の「ささやま医療センター」を展開され、教育・研究・診療の各領域において高い評価を獲得されています。今回は、当社が“総合エネルギー企業”として実施させていただいた、「エネルギー利用の最適化」に向けたご提案活動について、兵庫医科大学副理事長の太城力良さま、総務部施設整備課長の多賀谷一彦さま、同課長補佐の加藤雅己さまからお話を伺いました。

## 学校法人兵庫医科大学さま 設備・機器導入のポイント

1. 教育研究棟の建設や設備充実によるコスト増を見据えて、抜本的な対策に着手。
2. 老朽化とエネルギー情勢の変化により、1,100kWガスタービンコージェネを停止。
3. 現行契約よりも安価な水準となる「関電ガス」のご利用でコスト削減をより確実に。

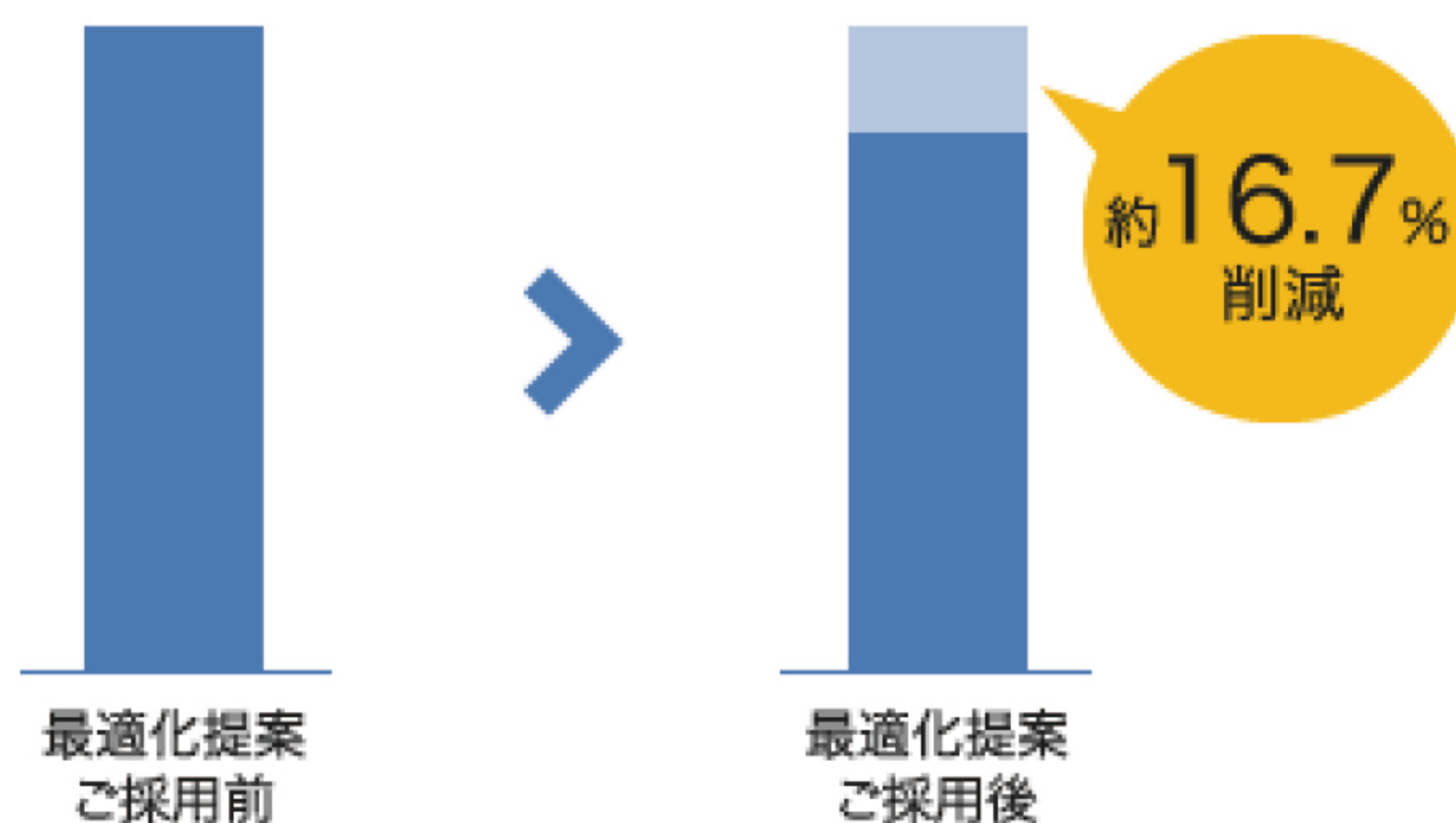
### 西宮キャンパス様 エネルギー利用の最適化について

導入前	導入後
<b>ガスタービンと排熱蒸気中心の運用</b> <ul style="list-style-type: none"> <li>・ガスタービンコージェネ季節稼働 (6~9月、12~3月)</li> <li>・空調 SARをベース、GAR2台をピークで運用</li> </ul> <p>SAR：蒸気吸収式冷温水発生機 GAR：ガス吸収式冷温水発生機</p>	<b>蒸気使用量の抑制と電気とガスの契約上の特徴を活かしたシステムの導入</b> <ul style="list-style-type: none"> <li>・ガスタービンコージェネ停止 (メンテナンス手間、費用からの開放)</li> <li>・空調 GARとSARの運用順を変更して蒸気使用量を削減</li> <li>・給湯 電気高効率ヒートポンプによるハイブリッド給湯システムの導入により蒸気使用量を削減</li> </ul>



### 「エネルギー利用最適化提案」ご採用前後の エネルギーコスト比較

ガス ▲8.3%  
電気 ▲5.2%  
メンテ他 ▲3.2%



## 課題：エネルギーコスト増大の見通しとなり、抜本的な対策が必要に。



太城さま

西宮キャンパスに教育研究棟を建設するほか、篠山市にある老人保健施設の設備改修、将来的に新病院棟などを建設するためのプロジェクト推進にあたっては、いうまでもなく莫大な費用が必要となります。また、費用の準備だけでなく、法人としての健全な経営基盤を築いていくことが何よりも大切です。そのために、10年ほど前から省エネルギー推進委員会を立ち上げ、地道に現場を巡回しながら、エネルギーコストの削減に努めてきました。エネルギーコストは、スタッフ一人ひとりのコスト意識や経営感覚の向上、何気ない“気付き”などに基づく努力によって、順調に削減することができていました。

しかし、教育研究棟の利用が始まると、設備の大幅な充実などによって、エネルギーコスト増加が避けられない見通しとなりました。そうになると、従来と同様の取り組みでは増加分を補えませんし、省エネのためだけに追加の設備投資は考えられません。そこで、従来の取り組みに加えて、さらに抜本的な対策に取り組むことへの必要性を感じていました。

### 課題克服への対応

## 電気だけでなく、ガスも含めた「エネルギーコストの最適化」をご提案。

西宮キャンパスの発電を担ってきたガスタービンコージェネレーションシステム（以下、コージェネ）の停止については、従来から停電時の非常用電源として利用できないことや、老朽化によるメンテナンスコストの増加もあって、「大学にとって本当に役立つものなのか？」と、数年前から検証の必要性を感じていました。エネルギー情勢の変化によるメリットの低下、エネルギーロスの大ささといった懸念点については、関西電力さんの検証とデータを交えた提案によって停止という結論への見通しが立ったと考えています。



太城さま



多賀谷さま

これまでにない抜本的な対策の提案に最初に手を挙げてくれたのが、関西電力さんでした。西宮（兵庫医科大学）、神戸（兵庫医療大学）、篠山（ささやま医療センター）の各キャンパスにおいて、検証によるデータ収集、データに基づく様々な提案、最新の情報提供などのサポートがありました。西宮の教育研究棟の新築にあたっては、すでに設計・契約も済んでいた段階でしたが、「建設工事費の削減とエネルギーコストの最適化の両立」を主眼としたガス個別空調から電気個別空調への「VE提案※1」を受けて、設計事務所と検証の結果、妥当であるとの結論から提案を採用しました。

※1 バリューエンジニアリング提案。費用対効果を見極めて従来あるシステム等の価値を向上させる提案手法。



加藤さま

ささやま老人保健施設では、電化推進のほか、高断熱のLow-Eガラスの採用、照明のLED化、電力使用量の“見える化”などの大胆な省エネ方策を計画しましたが、関西電力さんには計画の妥当性を検証いただき、非常に難易度が高い補助金（ZEB※2）の採択を実現できました。さらに、「BELS※3」評価においても、病院として日本初の最高ランク5つ星を獲得することもできました。西宮キャンパスでは、現状の設備を活用しながら、「いかにしてエネルギーコストを削減・最適化するか？」という難問に対して、エネルギー情勢の変化を踏まえたコージェネの停止と蒸気運用の変更に、「関電ガス」を併せた提案をいただき、私たちと一緒に課題の解決に立ち向かってくれました。

※2 「ネット・ゼロ・エネルギー・ビル」建物の運用にかかるエネルギー消費量を、省エネ・再エネの利用により削減し、限りなく「ゼロ」にすることを目指す取り組み。

※3 一般社団法人住宅性能評価・表示協会による建築物省エネルギー性能表示制度。

## 兵庫医科大学さまのトピックス

丹波・篠山地域の医療を支え、優れた医療人を育成する拠点  
「兵庫医科大学ささやま医療センター」

兵庫県の丹波・篠山地域の基幹病院として、安全で質の高い医療を提供し、地域社会に貢献しているのが、兵庫医科大学さまの「ささやま医療センター」です。1997年（平成9年）に兵庫医科大学篠山病院として開院され、リハビリテーションセンター、老人保健施設、居宅支援事業所、訪問介護ステーションなどを順次開設。最新の医療設備の導入も進み、大学病院としての先進的で高度な医療と、建学の精神に基づいた心の通うケアによる医療が提供されています。



「ささやま医療センターは、社会の高齢化が進み、今後ますます必要になる“地域包括ケア”を担う医療人の育成のために重要な拠点でもあります。急性期医療から在宅医療・介護まで幅広く、的確に対応できる医師、看護師らを育て、地域社会に貢献できるモデルケースを作り上げていきたいですね」（太城さま）

## 関西電力の提案活動に対して、どのような印象をお持ちになりましたか？



多賀谷さま

「二度の電気料金の値上げでご迷惑をお掛けした我々だからこそ、お客さまの経費節減のお役に立ちたい」という関西電力さんの言葉に、はじめはどこまでできるのかと思っていました。関西電力さんのライバル企業からも提案がありましたが、大学から提供したデータだけでなく、実測検証や関係省庁、熱源会社へのヒアリングまで、本当に労力を惜しむことなく大胆に踏み込んでくれる関西電力さんの熱意には心を打たれましたし、積み重ねた検証結果とその根拠を全て提示してくれたので、私たちは一つひとつの提案に納得できたんですね。また、関西電力さんは電力会社であるにも拘わらず、電気以外のガス、水道といった部分を含めた相談にも対応してくれます。しかも、その取り組み方が“本気”です。「私たちにとってベストな提案をしてくれる」となると、エネルギーに関することは、まず関西電力さんにお任せしてみようかな、という気持ちになりますね。

こちらからの問い掛けに対する回答が的確で早いですね。聞いたことにはすぐに回答がある。しかも、多賀谷さんのお話にもあったように、具体的なデータに裏付けられた回答があるんです。たとえ、関西電力さんにとって不利になるようなデータであっても、隠すようなこともありません。また、営業の方だけでなく、技術の方も含めたチーム体制でサポートしてくれているという印象もあります。技術の方が実測データを携えて、わざわざ説明に来てくださったこともありました。正直なところ、数字が細かすぎて理解できなかつたところもありました（笑）。熱意や真剣さが伝わってくる点も好印象でした。



加藤さま

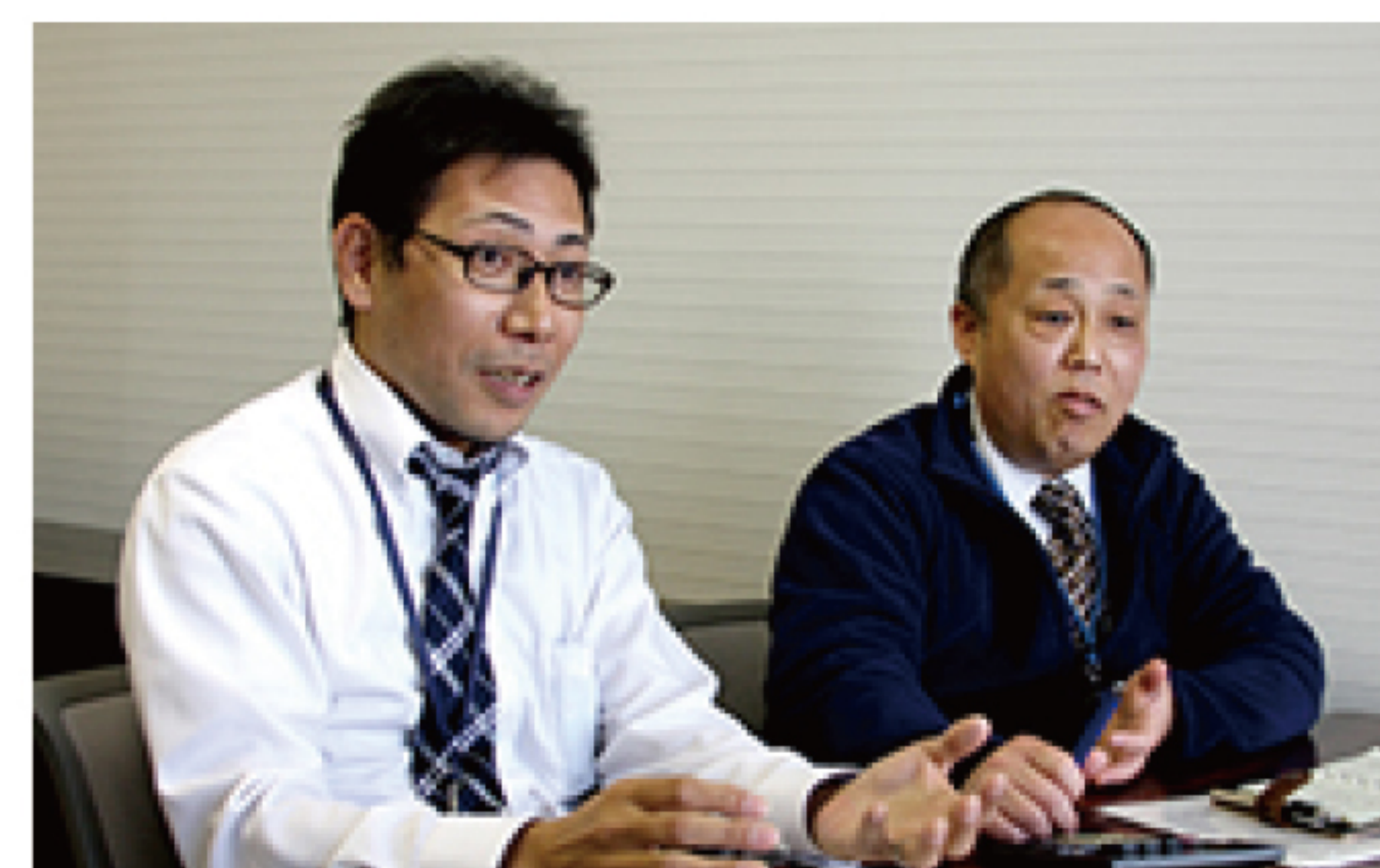
**兵庫医科大学さまへのご提案に際しては、西宮キャンパスでのコージェネ停止により、電気とガスのご利用方法が大きく変わることから、電気とガス、それぞれの契約担当者も営業スタッフのサポートを実施していました。**

コージェネが停止することで、単に「電気のご使用料金がこれだけ上がります」とご説明するのではなく、ご使用パターンも変わることも考慮したうえで、兵庫医科大学さまにとって、よりご負担の低減に繋がるご契約内容を見極めるべく検証を行いました。

(電気契約担当/金光)

平成29年4月からスタートする「ガスの小売全面自由化」のメリットを、兵庫医科大学さまにもご実感いただきたく、弊社グループの総力を挙げて最適なガスのご契約を提案させていただきました。

(ガス契約担当/藤本)



左：金光、右：藤本

## 兵庫医科大学さまのトピックス

### 平成29年度開設予定「教育研究棟」

兵庫医科大学さまの将来像を描く「西宮キャンパスグランドデザイン」に基づく、新たな教育研究施設として、「教育研究棟」が平成29年度にオープン予定となっています。「教育研究棟」は、地上12階建ての教育研究施設で、情報通信環境完備の講義室・実習室、図書館などを設置するほか、先端医学研究所などの研究機能を備えています。さらに、兵庫医科大学さまの過去と未来をつなぐアーカイブズも設置。卒業生間での情報交換の場としての機能も有する充実の施設となります。



## これからの関西電力に期待していることなどを教えてください。



太城さま

“医療産業”は、人と地球に優しくなければならぬ、エコに率先して取り組まなければならないと考えています。使い捨てをやめ、再生できるものは再生し、ゴミやCO2などをできるだけ排出しないようにしなければなりません。省エネへの取り組みを、これまで以上に加速させていく必要がありますが、そのような中で、より快適な環境・空間づくりを推進していきたいと考えています。私たちのこれからの努力と結果が、何らかの形で、患者さんや地域の方々の目で確かめていただけるようになると良いですね。

今後も、電気・ガス・水道といったエネルギーの違いに関係なく、私たちにとって最適なエネルギー利用の方法について、積極的にご提案をいただきたいですね。“電気オンリー”ではない、総合エネルギー企業としての関西電力さんと、私たち兵庫医大がタッグを組んで、より良い環境づくりに取り組んでいきたいと思っています。患者さんにも、職員にも、生徒さんにも、気持ちよく過ごしてもらえぬ新しい施設、新しい病院づくりに一緒に取り組んでくれることを楽しみにしています。

今回の一連のご提案を受けて、関西電力さんに対するイメージが大きく変わりました。電力会社＝お役所的といったイメージがあり、きめ細かい対応など期待していませんでしたが、スピーディーかつ的確な対応を継続していただくことができました。関西電力さんも「関電ガス」でガス事業に参入されることで、今後、エネルギー関連企業の間での競争が激しくなると思います。互いに競い合ってもらいながら、良いところを伸ばして、私たちにこれまでにないメリットやアイデアを提供していただけると嬉しいです。



多賀谷さま



加藤さま

## 担当者のコメント

関西電力 神戸営業部 ビジネス営業グループ  
課長 河村良司 / 主査 樋口好徳

兵庫医科大学さまがこれまでに取り組んで来られました、省エネ・省コスト化へのご意欲にお応えするために、「兵庫医科大学様にとってのベストな解決策」を、社内のスペシャリストの力を結集して追求して参りました。兵庫医科大学さまには、幾度の現場調査や各種情報のご提供、弊社技術部門による実測診断などを通じて、エネルギー情勢の変化に伴うエネルギー消費体質の抜本的な見直しという重要な節目と一緒に取り組まさせていただけたことに厚く御礼申し上げます。今後も弊社の持つリソースをフルに活用し、最適なお提案を誠心誠意行参ります。



上列左から、樋口、河村、端井、大西



## 学校法人兵庫医科大学 さま

兵庫県西宮市武庫川町1番1号  
Tel : 0798-45-6111 (代表)

1972年（昭和47年）、兵庫医科大学の開学と同時に兵庫医科大学病院を開設。「社会の福祉への奉仕」「人間への深い愛」「人間への幅の広い科学的理解」から成る“建学の精神”に基づき、優れた医療人の育成、医学の進展に役立つ研究、安全で質の高い医療の提供を実践し、地域社会に貢献している。1997年（平成9年）10月、兵庫医科大学篠山病院（現：ささやま医療センター）を開設。丹波・篠山地域の地域医療を支えるほか、若手医師の教育の場としても発展を続ける。2007年（平成19年）4月には、薬学部、看護学部、リハビリテーション学部の3学部を擁する医療総合大学、兵庫医療大学を開設。今後も一層の成長・発展に向けたプロジェクトが進行しており、地域社会への更なる貢献が期待される。

掲載の情報は 2017 年 5 月現在のものです。